



LARGUERO DE VIGA DE LA BARRA DE ALUMINIO

Larguero de Viga de la Barra de Aluminio de Pro-Tec Equipment están diseñados para ofrecer la máxima protección al tiempo que brindan la versatilidad y la flexibilidad necesarias para trabajar alrededor de líneas de servicio existentes. Pro-Tec Equipment ofrece dos tipos de codales para los sistemas de cepos: los codales hidráulicos y los cilindros hidráulicos. Los codales hidráulicos están diseñados para utilizarlos en un sistema de tres o cuatro lados para las obras de reparación y mantenimiento de tuberías. Por el contrario, los cilindros hidráulicos están diseñados para utilizarlos en un sistema de dos lados, para los trabajos de producción.

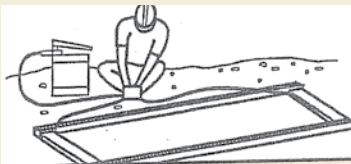
Características estándar:

- Ligeros y versátiles
- Instalación sencilla y segura desde la parte superior de la excavación
- Componentes intercambiables
- Permiten omitir hojas de revestimiento donde cruzan las líneas de servicio
- Para configuraciones de 2, 3 o 4 lados
- Con certificación de ingeniería profesional para cumplir o exceder los requerimientos de la OSHA



Instalación de ejemplo

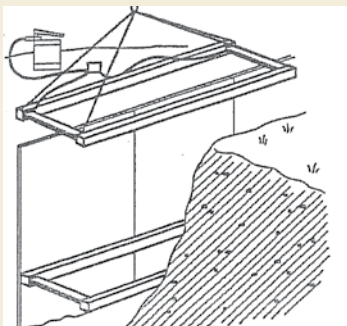
1. Realice la excavación.



2. Con la brida de manguera adecuada, conecte los extremos hembra a las conexiones rápidas de los codales/cilindros.

3. Conecte las eslingas de levantamiento a los cepos.

4. Extienda los cepos hasta algunos centímetros menos que el ancho de la excavación. Asegúrese de dejar espacio para el revestimiento adecuado.



5. Baje el cepo dentro de la excavación. Consulte los espaciamientos verticales correctos en las tablas de datos.

6. Coloque el revestimiento alrededor de la excavación, entre los cepos y las paredes laterales de la excavación.

7. Somete el sistema a una presión de 750 psi (5171,07 kPa).

8. Con la herramienta de liberación para cepos, desconecte las mangueras de los cepos/cilindros.



9. Epita los pasos 2 a 8 según sea necesario.

Viga con Cilindros Hidráulico

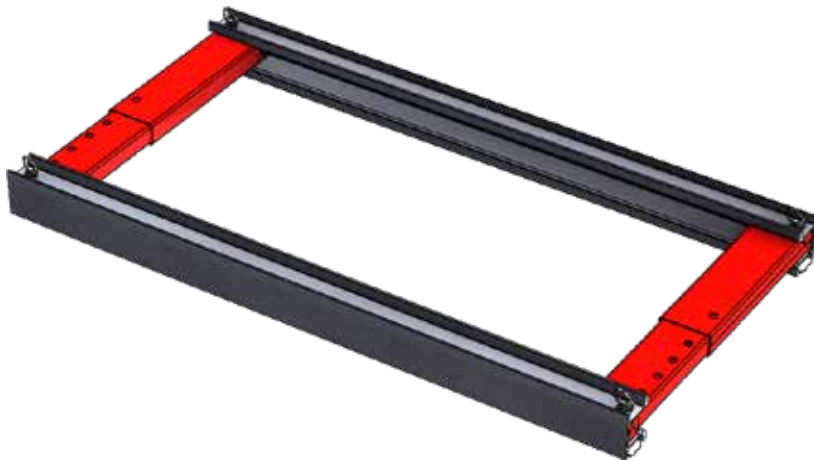
Modelo	Descripción	Cilindros ajuste (m)	Peso (kg)
PWH-6-27	1,8m Viga W2 Cil.	0,43 - 0,68	70
PWH-6-36	1,8m Viga W2 Cil.	0,56 - 0,91	72
PWH-6-46	1,8m Viga W2 Cil.	0,71 - 1,16	76
PWH-6-55	1,8m Viga W2 Cil.	0,86 - 1,39	78
PWH-6-64	1,8m Viga W2 Cil.	1,01 - 1,62	80
PWH-6-88	1,8m Viga W2 Cil.	1,32 - 2,33	85
PWH-8-27	2,4m Viga W2 Cil.	0,43 - 0,68	93
PWH-8-36	2,4m Viga W2 Cil.	0,56 - 0,91	96
PWH-8-46	2,4m Viga W2 Cil.	0,71 - 1,16	98
PWH-8-55	2,4m Viga W2 Cil.	0,86 - 1,39	100
PWH-8-64	2,4m Viga W2 Cil.	1,01 - 1,62	103
PWH-8-88	2,4m Viga W2 Cil.	1,32 - 2,33	108
PWH-12-27	3,6m Viga W2 Cil.	0,43 - 0,68	134
PWH-12-36	3,6m Viga W2 Cil.	0,56 - 0,91	136
PWH-12-46	3,6m Viga W2 Cil.	0,71 - 1,16	141
PWH-12-55	3,6m Viga W2 Cil.	0,86 - 1,39	143
PWH-12-64	3,6m Viga W2 Cil.	1,01 - 1,62	146
PWH-12-88	3,6m Viga W2 Cil.	1,32 - 2,33	149
PWH-16-27	4,8m Viga W2 Cil.	0,43 - 0,68	181
PWH-16-36	4,8m Viga W2 Cil.	0,56 - 0,91	185
PWH-16-46	4,8m Viga W2 Cil.	0,71 - 1,16	190
PWH-16-55	4,8m Viga W2 Cil.	0,86 - 1,39	193
PWH-16-64	4,8m Viga W2 Cil.	1,01 - 1,62	195
PWH-16-88	4,8m Viga W2 Cil.	1,32 - 2,33	203

Sistemas de extensión disponibles para todos los modelos de cilindros.



Viga con Cilindros Protegidos Hidráulico

Modelo	Descripción	Cil. Protegidos ajuste (m)	Peso (kg)
PWH-6-40	1,8m Viga W2 Cil. Protegidos	0,66 - 1,01	122
PWH-6-50	1,8m Viga W2 Cil. Protegidos	0,81 - 1,27	136
PWH-6-59	1,8m Viga W2 Cil. Protegidos	0,96 - 1,49	151
PWH-6-68	1,8m Viga W2 Cil. Protegidos	1,11 - 1,75	170
PWH-6-92	1,8m Viga W2 Cil. Protegidos	1,42 - 2,33	190
PWH-8-40	2,4m Viga W2 Cil. Protegidos	0,66 - 1,01	143
PWH-8-50	2,4m Viga W2 Cil. Protegidos	0,81 - 1,27	156
PWH-8-59	2,4m Viga W2 Cil. Protegidos	0,96 - 1,49	173
PWH-8-68	2,4m Viga W2 Cil. Protegidos	1,11 - 1,75	192
PWH-8-92	2,4m Viga W2 Cil. Protegidos	1,42 - 2,33	211
PWH-12-40	3,6m Viga W2 Cil. Protegidos	0,66 - 1,01	185
PWH-12-50	3,6m Viga W2 Cil. Protegidos	0,81 - 1,27	198
PWH-12-59	3,6m Viga W2 Cil. Protegidos	0,96 - 1,49	215
PWH-12-68	3,6m Viga W2 Cil. Protegidos	1,11 - 1,75	234
PWH-12-92	3,6m Viga W2 Cil. Protegidos	1,42 - 2,33	254
PWH-16-40	4,8m Viga W3 Cil. Protegidos	0,66 - 1,01	256
PWH-16-50	4,8m Viga W3 Cil. Protegidos	0,81 - 1,27	275
PWH-16-59	4,8m Viga W3 Cil. Protegidos	0,96 - 1,49	665
PWH-16-68	4,8m Viga W3 Cil. Protegidos	1,11 - 1,75	301
PWH-16-92	4,8m Viga W3 Cil. Protegidos	1,42 - 2,33	358



PRO-TEC EQUIPMENT

4837 West Grand River Ave
Lansing, MI 48906
Phone: 1-800-292-1225
Fax: (517) 827-3263
www.pro-tecequipment.com

La información incluida en este folleto se presenta de buena fe para ayudar a los usuarios a determinar si nuestros productos son adecuados para sus necesidades. Sin embargo, no se pretende hacer ninguna declaración ni dar ninguna garantía implícita o expresa, ni se debe deducir la protección de ninguna ley o patente, y todos los derechos de patente están reservados. Las fotos de las obras son solo para ofrecer información del producto y probablemente no cumplan con todas las normas de seguridad correspondientes. Siempre consulte las tablas específicas del fabricante, el Código de Normas Federales n.º 29, Parte 1926, Subparte P: Excavaciones y Zanjas (29 CFR 1926, Subpart P – Excavations and Trenches) de la OSHA, y todas las normas de seguridad correspondientes antes de cada uso. ©2018 Pro-Tec Equipment. Todos los derechos reservados.

ARCOSA
SHORING PRODUCTS