



ENTIBADOS Y CAJAS PARA ZANJAS **COMPLETO**



EL FABRICANTE Y DISTRIBUIDOR LÍDER DE ENTIBADOS Y CAJAS PARA ZANJAS DESDE 1995.

Por qué Pro-Tec Equipment

Proveedor de la línea más completa de equipos para entibados y cajas para zanjas del mundo

¿POR QUÉ PRO-TEC EQUIPMENT?

Una amplia variedad de productos y servicios:

Pro-Tec Equipment es el proveedor de la línea más completa de equipos para entibados y cajas para zanjas del mundo. Desde un solo cilindro hidráulico para entibación hasta un sistema de entibación con guía de deslizamiento para varios campos y todas las soluciones intermedias.

Equipos seguros y confiables:

Gracias a que contamos con uno de los mejores historiales de seguridad en la industria, creemos que ofrecemos los mejores equipos de entibación para zanjas y el mejor servicio que puede encontrar. Hemos sido líderes en la seguridad de zanjas por décadas.

Innovación:

Pro-Tec Equipment fue pionero de varias innovaciones de la industria, incluido el primer sistema de elevación de 4 puntos; el filo de cuchilla más fuerte de la industria, el único sistema de paneles y apuntalamiento fabricado en los EE. UU. y muchas otras innovaciones.



El fabricante y distribuidor líder en entibados y cajas para zanjas desde 1995.



ACERCA DE PRO-TEC EQUIPMENT

Un equipo sin igual

Cuando se fundó Pro-Tec Equipment, teníamos una visión de cómo debía manejarse la empresa. Sabíamos que para ser exitosos debíamos encontrar distribuidores que pensarán como nosotros. También teníamos el objetivo de tratar a los empleados con respeto y guiarlos para alcanzar sus objetivos. Estas creencias son un reflejo de las de nuestra empresa matriz, Trinity Industries Inc., y continúan vigentes al día de hoy. Desde nuestra planta de fabricación hasta nuestro equipo de ventas y de alquiler, no tenemos rivales en ninguna otra empresa de fabricación de entibaciones en todos los niveles.

Resultados de encuestas

78 % de los encuestados calificaron el servicio de atención al cliente de Pro-Tec Equipment como muy bueno o excelente.

87 % de los encuestados calificaron la calidad y la durabilidad de la línea de productos como muy buena o excelente.

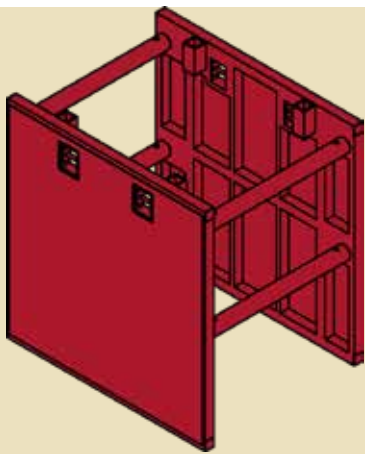
96 % de los encuestados **definitivamente** recomendarían a Pro-Tec Equipment ¡sin reservas!

Retorno de la inversión

87 % de los encuestados calificaron el retorno de la inversión (ROI) de la línea de entibaciones para zanja de Pro-Tec Equipment como promedio o de los mejores.

Como el fabricante líder de equipos de entibaciones y cajas para zanjas, Pro-Tec Equipment está decidido a ayudarle a que su empresa crezca. Llámenos al 800-292-1225 para conocer lo que Pro-Tec Equipment puede hacer para que su empresa sea aún más exitosa.

CAJAS PARA ZANJA DE ACERO



ARRIBA: Serie Pal3

Las cajas para zanja de la Serie Pal3 de Pro-Tec Equipment tienen 7,62 cm (3") de espesor y están diseñadas específicamente para la instalación/mantenimiento de los servicios públicos municipales, derivaciones, espacios reducidos, reparaciones de tuberías de agua, instalaciones de agua potable, alcantarillado, gas, fibra óptica y cableados, entre otros tipos de proyectos. La Serie Pal3 está disponible en cajas de pared sencilla o doble y así ofrecen más flexibilidad para su uso con excavadoras y retroexcavadoras ligeras. Los modelos estándar de Pal3 están disponibles en alturas de 1,22 m (4') a 2,44 m (8') con largos de 1,22 m (4') a 4,88 m (16') y límites de peso de aproximadamente 2267,96 kg (5000 lb).

CENTRO: Serie Pal4

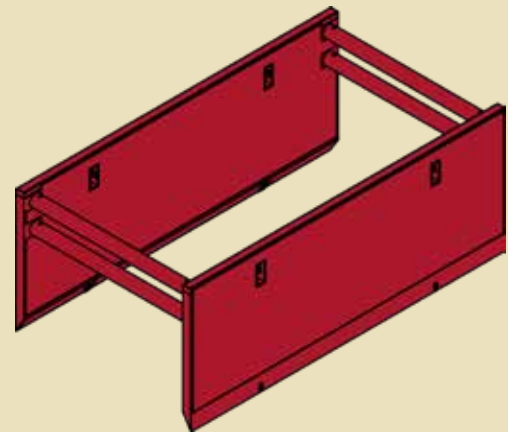
La Serie Pal4 es una serie intermedia entre la Serie Pal3 y la Serie Pro4. La Serie Pal4 les ofrece a los usuarios una caja para zanja más larga que la Serie Pal3, al tiempo que pesa menos y permite el uso de maquinaria más pequeña de las que se requieren para la Serie Pro4. Los modelos estándar de Pal4 están disponibles en alturas de 1,22 m (4') a 2,44 m (8') con largos de 2,44 m (8') a 7,32 m (24') y límites de peso de aproximadamente 3810,18 kg (8400 lb).

ABAJO: Serie Pro4

La Serie Pro4 es la abanderada de la industria de las cajas para zanjas. Es suficientemente ligera para usarla con maquinaria de tamaño medio, pero suficientemente fuerte para usarla en proyectos de mayor tamaño. La Serie Pro4 está diseñada para usarla en sistemas de alcantarillado y de aguas pluviales, en alcantarillados sanitarios, en reparaciones localizadas y en proyectos de tuberías. Los modelos estándar de la Pro4 están disponibles en alturas de 1,22 m (4') a 3,05 m (10') con largos de 3,05 m (10') a 7,32 m (24'). Los modelos estándar de Pro4 están disponibles en alturas de 1,22 m (4') a 3,05 m (10') con largos de 3,05 m (10') a 7,32 m (24') y límites de peso de aproximadamente 5443,11 kg (12000 lb).



El fabricante y distribuidor líder en entibados y cajas para zanjas desde 1995.



ARRIBA: Serie Pro6

La Serie Pro6 es el verdadero equipo de carga de la industria. Con un diseño para satisfacer las siempre cambiantes y cada vez más demandantes necesidades de la industria, la Serie Pro6, como todas las cajas para zanjas de la Serie Pro, cuenta con el filo de cuchilla más fuerte de la industria (filo de corte), riel superior doble de largo completo, collarines encastrados y el primer sistema estándar de elevación de 4 puntos de la industria. La Serie Pro6 es ideal para los pozos de perforación y para los proyectos de alcantarillado sanitario, entre muchos otros. Los modelos estándar de Pro6 están disponibles en alturas de 1,22 m (4') a 3,05 m (10') con largos de 4,88 m (16') a 8,53 m (28') y límites de peso de aproximadamente 7030,68 kg (15500 lb).

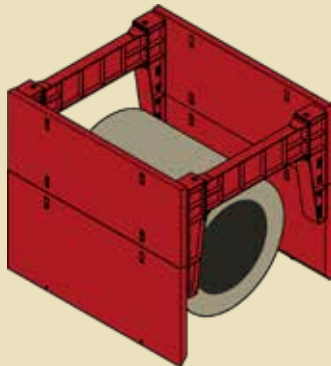
CENTRO: Serie Pro8

Diseñada para usarse en los proyectos difíciles, la Serie Pro8 les brinda a los usuarios las mismas características que la Serie Pro6, pero con una mayor profundidad y la fuerza adicional que requieren los proyectos más profundos. La Serie Pro8 es ideal para los pozos de perforación y los proyectos de alcantarillado sanitario, entre otros. Los modelos estándar de Pro8 están disponibles en alturas de 1,22 m (4') a 3,05 m (10') con largos de 4,88 m (16') a 9,14 m (30') y límites de peso de aproximadamente 8391,46 kg (18500 lb).

ABAJO: Serie ProHD

Diseñada como una extensión de la Serie Pro estándar de las cajas para zanjas, la Serie ProHD ofrece las mismas características estándar y opcionales, pero ofrece una capacidad excepcional de profundidad para los proyectos extremos. La Serie ProHD es ideal para los pozos de perforación y para los proyectos de alcantarillado sanitario en las condiciones más extremas en las que se puede usar una caja para zanjas. Los modelos estándar de la ProHD están disponibles en alturas de 2,44 m (8') a 3,66 m (12') con largos de 6,10 m (20') a 13,72 m (45'). El peso depende de la profundidad requerida.

ARCOS Y CAJAS PARA POZOS DE INSPECCIÓN



ARCOS DE GRAN ALTURA LIBRE

ARRIBA: Arco para tuberías (Pal Arch)

Específicamente diseñado para ofrecerle a las cuadrillas encargadas de las tuberías la altura libre que requieren. Los arcos para tuberías ofrecen una altura libre de 1,83 m (72") cuando se usan con las cajas para zanja Pal3 de pared doble de 2,44 m (8') de alto. Los arcos para tuberías cuentan con una variedad completa de extensiones atornillables, que pueden ofrecer un ancho interno de hasta 3,66 m (12').

CENTRO: Arco de gran altura libre

El arco de gran altura libre (HCA) está diseñado para ofrecer suficiente altura libre para las tuberías, bóvedas, pozos de perforación y otras aplicaciones de gran diámetro. Con las cajas para zanja de 2,44 m (8'), el HCA ofrece 2,44 m (8') de altura libre. Con las cajas para zanja de 2,44 m (10'), el HCA ofrece 2,44 m (10') de altura libre. El HCA cuenta con una gama completa de extensiones atornillables, que pueden ofrecer un ancho interno de hasta 6,10 m (20').

ABAJO: Arco de ultra gran altura libre

El arco de ultra gran altura libre (UHCA) de Pro-Tec Equipment está diseñado para esos proyectos que requieren la máxima altura libre posible. El UHCA está diseñado para utilizar dos cajas para zanja estibadas (la superior invertida) para lograr la mayor altura libre posible. Con una caja para zanja inferior de 2,44 m (8'), el UHCA ofrece 3,66 m (12') de altura libre. Con una caja para zanja inferior de 3,05 m (10'), ofrece 4,27 m (14') de altura libre! El UHCA cuenta con una variedad completa de extensiones atornillables, que pueden ofrecer un ancho interno de hasta 6,10 m (20').



El fabricante y distribuidor líder en entibados y cajas para zanjas desde 1995.



Vista superior de la construcción de una línea de tubería en la que se muestra cómo utilizar correctamente una caja para pozos de inspección con cajas para zanjas.

CAJAS PARA POZOS DE INSPECCIÓN

ARRIBA: Caja para pozos de inspección Man4

Específicamente diseñada para incrementar la producción en los proyectos de instalación de pozos de inspección, la caja para pozos de inspección Man4 de Pro-Tec es el modelo más popular y está disponible con pared sencilla o doble. Los modelos estándar de Man4, disponibles con o sin recortes, se ofrecen en alturas de 1,22 m (4') a 2,44 m (8') con largos de 2,44 m (8') a 4,27 m (14') y límites de peso de aproximadamente 3628,74 kg (8000 lb).

CENTRO: Caja redonda para pozos de inspección

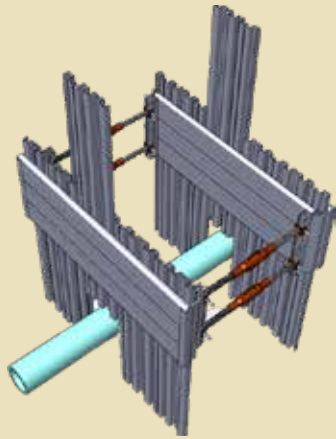
Las cajas redondas para pozos de inspección (Pro-Corr) de Pro-Tec Equipment son cajas para pozos de inspección de bajo peso fabricadas en acero corrugado. Gracias a su diseño circular, la Pro-Corr puede usarse con retroexcavadoras de neumáticos y con excavadoras de uso ligero. Los modelos de las cajas para pozos de inspección Pro-Corr están disponibles en alturas de 1,22 m (4') a 2,44 m (8') por diámetros de 1,83 m (6') a 7,32 m (24').

ABAJO: Caja octagonal y para derivaciones

Las cajas octagonales y para derivaciones de Pro-Tec Equipment son cajas para zanja completamente cerradas (no requieren codales). Con paredes laterales de 7,62 cm (3") o 10,16 cm (4"), las cajas octagonales y para derivaciones están disponibles con recortes y puertas reemplazables. Los modelos de las cajas octagonales para pozos de inspección están disponibles en alturas de 1,22 m (4') a 2,44 m (8') con largos de 2,44 m (8') a 3,66 m (12') por anchos de 2,44 m (8') a 3,66 m (12'). Las cajas para derivaciones no tienen límites establecidos y pueden configurarse en diferentes formas y tamaños.



CAJAS PARA ZANJA DE ALUMINIO



ARRIBA: Aluminio con marcos de acero

La caja para zanja de aluminio con marco de acero combina lo mejor de las cajas de acero y de aluminio y permite que los contratistas, municipios, empresas de servicios públicos y cualquiera que tenga maquinaria de uso ligero pero que requiera una caja para zanja fuerte y duradera usen maquinaria pequeña (retroexcavadoras de neumáticos y excavadoras pequeñas). Las cajas para zanjas de aluminio con marco de acero están diseñadas para usarse con codales comunes de tubo de 12,7 cm (5"), céd. 80, y están disponibles con paredes laterales de 10,16 cm (4") y 15,24 cm (6"). Los modelos estándar están disponibles en alturas de 1,22 m (4') a 2,44 m (8') con largos de 1,83 m (6') a 7,32 m (24') y límites de peso de aproximadamente 3265,87 (7200 lb), para una caja para zanja de aluminio con marco de acero de 15,24 cm (6").

CENTRO: Serie ATS

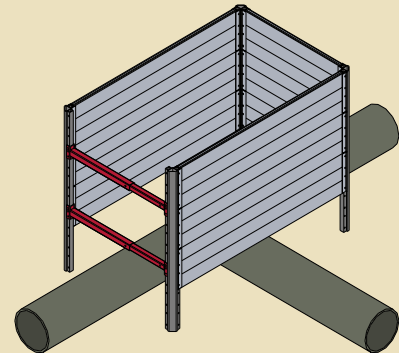
La Serie ATS de Pro-Tec Equipment es una caja para zanja ligera diseñada para usarse con retroexcavadoras y palas mecánicas de neumáticos. Ideal para municipios y contratistas de servicios públicos, la Serie ATS tiene un diseño de panel liso de pared con codales de ajuste telescópico. Los modelos estándar de ATS están disponibles en alturas de 1,22 m (4') a 2,44 m (8') con largos de 1,83 m (6') a 4,88 m (16') y límites de peso de aproximadamente 952,54 kg (2100 lb).

ABAJO: Sistema ASG

El sistema ASG es un sistema de componentes individuales que puede usarse en configuraciones de 2, 3 y 4 lados y soluciona el problema de las obras de cómo entibar alrededor de los servicios públicos existentes y los que cruzan, gracias a que incorpora la tablaestaca de lámina entrelazable de aluminio, topes para las láminas, postes de apoyo, codales y esquineros, a la vez que ofrece a las cuadrillas un lugar de trabajo seguro. Los largos de los paneles son de 2,44 m (8') y 3,05 m (10') y pesan 170.1 kg (375 lb).



El fabricante y distribuidor líder en entibados y cajas para zanjas desde 1995.



ARRIBA: Sistema modular de aluminio

El sistema modular de aluminio (Serie MOD) es parte de un segmento creciente de equipos de aluminio de Pro-Tec Equipment. La Serie MOD es un sistema de cajas para zanjas modular de aluminio ligero que se puede transportar fácilmente en una camioneta tipo pick-up. Puede usarse como un sistema de 2, 3 o 4 lados con los componentes existentes y puede cambiarse sobre la marcha en el lugar de trabajo para satisfacer los requerimientos de cada trabajo. La Serie MOD consta de paneles, postes y codales. Cada panel es de 0,61 m (2') de altura y de 0,61 m (2') a 4,27 m (14') de largo, con un peso de hasta 90,72 kg (200 lb). Los postes están disponibles en alturas de 0,61 m (2') a 3,05 m (10') y el más pesado es de 58,97 kg (130 lb).

CENTRO: Arco de gran altura libre de aluminio

Diseñados para trabajar con el sistema ATS y con la Serie MOD de Pro-Tec Equipment, los arcos de aluminio ofrecen una altura libre para tuberías de 1,83 m (72") a la vez que permiten que las excavadoras pequeñas puedan manipular fácilmente el sistema de caja para zanja. El arco de gran altura de aluminio cuenta con una gama completa de extensiones atornillables (compatibles con el Arco Pal), que pueden ofrecerle hasta 3,66 m (12') de ancho interno.

ABAJO: Codal Quad

El codal Quad, de diseño patentado, les permite a las empresas de arrendamiento maximizar el uso de su inventario porque toma el lugar de tres tamaños de conjuntos de codales, ¡con uno solo! Diseñado para usarse con las cajas para zanja de aluminio, el codal Quad puede configurarse en longitudes de 0,91 m (36") a 2,44 m (96").

AHORRADORES DE PIEDRAS, CODALES Y TABLAESTACA DE LÁMINA



¡Los ahorradores de piedras se pagan solos! No solo con la cantidad de material que ahorran, sino también con la cantidad de tiempo de pala mecánica y de reelaboración que ahorran.

ARRIBA: Ahorrador de piedras estándar

El ahorrador de piedras de Pro-Tec Equipment es una caja para almacenar el material del lecho y está diseñado considerando los ahorros de costos. Con los ahorradores de piedras, el costoso material del lecho queda resguardado y se minimizan las pérdidas. Diseñados con el **único fondo completamente curvo y continuo de la industria**, todos los ahorradores de piedras de Pro-Tec Equipment eliminan los cordones de soldadura, que son puntos claves de esfuerzo. El ahorrador de piedras estándar cuenta con modelos disponibles en capacidades de 2,29 m³ (3 yd³) a 9,17 m³ (12 yd³), con un peso vacío máximo de 2902,99 kg (6400 lb).

CENTRO: Ahorrador de piedras de uso pesado

Basado en los mismos conceptos que el ahorrador de piedras estándar, el ahorrador de piedras de uso pesado cuenta con paredes laterales de mayor espesor y extremos reforzados para ayudar a soportar los gentiles golpes de las máquinas más grandes con las que se usan. Los modelos del ahorrador de piedras de uso pesado están disponibles en capacidades de 5,35 m³ (7 yd³) a 15,29 m³ (20 yd³), con un peso vacío máximo de 4762,72 kg (10500 lb).

ABAJO: Ahorrador de piedras extra ancho

Diseñado a partir del ahorrador de piedras de uso pesado, el ahorrador de piedras extra ancho es simplemente eso, extra ancho. El ancho extra permite usar las palas más grandes de las excavadoras de mayor tamaño. Los modelos del ahorrador de piedras extra ancho están disponibles en capacidades de 6,88 m³ (9 yd³) a 15,29 m³ (20 yd³), con un peso vacío máximo de 4762,72 kg (10500 lb).



El fabricante y distribuidor líder en entibados y cajas para zanjas desde 1995.



ARRIBA: Codales

Los codales son un elemento esencial de las cajas para zanja. Para las cajas para zanja de la Serie Pro, los codales son de tubos de 20,32 cm (8"), céd. 80, con orificios para pasadores troquelados (lo que aumenta la precisión y reduce al mínimo los cambios químicos de la composición del acero) y los tamaños van de 0,46 m (18") a 6,10 m (20'). Para la Serie Pal, las opciones de codales son: 10,16 cm (4") céd. 40 para Pal3, 12,70 cm (5") céd. 80 para Pal3 y Pal4 y 20,32 cm (8") céd. 80 para Pal4. Las cajas para zanja de aluminio pueden usar codales de tubo ajustables, desde 0,43 m (17") hasta 2,44 m (96"). Todos los tubos para codales de Pro-Tec Equipment son 100 % de materiales provenientes de los EE. UU.

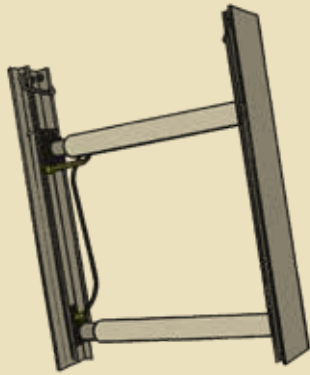
CENTRO: Tablestaca superpuesta de acero

La tablestaca superpuesta de acero es una tablaestaca no hermética que es excelente para usarse como entibación y mamparo en los extremos o laterales de cajas para zanja. Son láminas fuertes y durables de diseño superpuesto que permite instalarlas y quitarlas fácilmente. Las láminas están disponibles en largos de 3,05 m (10') a 7,32 m (24'), con un peso máximo de 498,95 kg (1100 lb).

ABAJO: Tablestaca superpuesta de aluminio

De forma similar que para la tablestaca superpuesta de acero, la tablestaca superpuesta de aluminio es una tablaestaca no hermética que está diseñada para usarse con los productos de las cajas para zanjas de aluminio para cerrar los extremos abiertos de un sistema. La tablestaca superpuesta de aluminio puede colocarse a mano. Está disponible en longitudes desde 1,52 m (5') hasta 3,66 m (12'), con un peso máximo de 18,14 kg (40 lb).

ENTIBACIONES HIDRÁULICAS



Qué son las entibaciones hidráulicas

Las entibaciones hidráulicas están diseñadas para evitar los derrumbes, al soportar las paredes de la zanja con presión hidráulica. Son rápidas, seguras y fáciles de usar. Las entibaciones verticales están diseñadas para instalarse y retirarse 100 % desde la parte superior de la zanja, y pueden usarse como apuntalamiento localizado para realizar reparaciones o en las zanjas de producción.

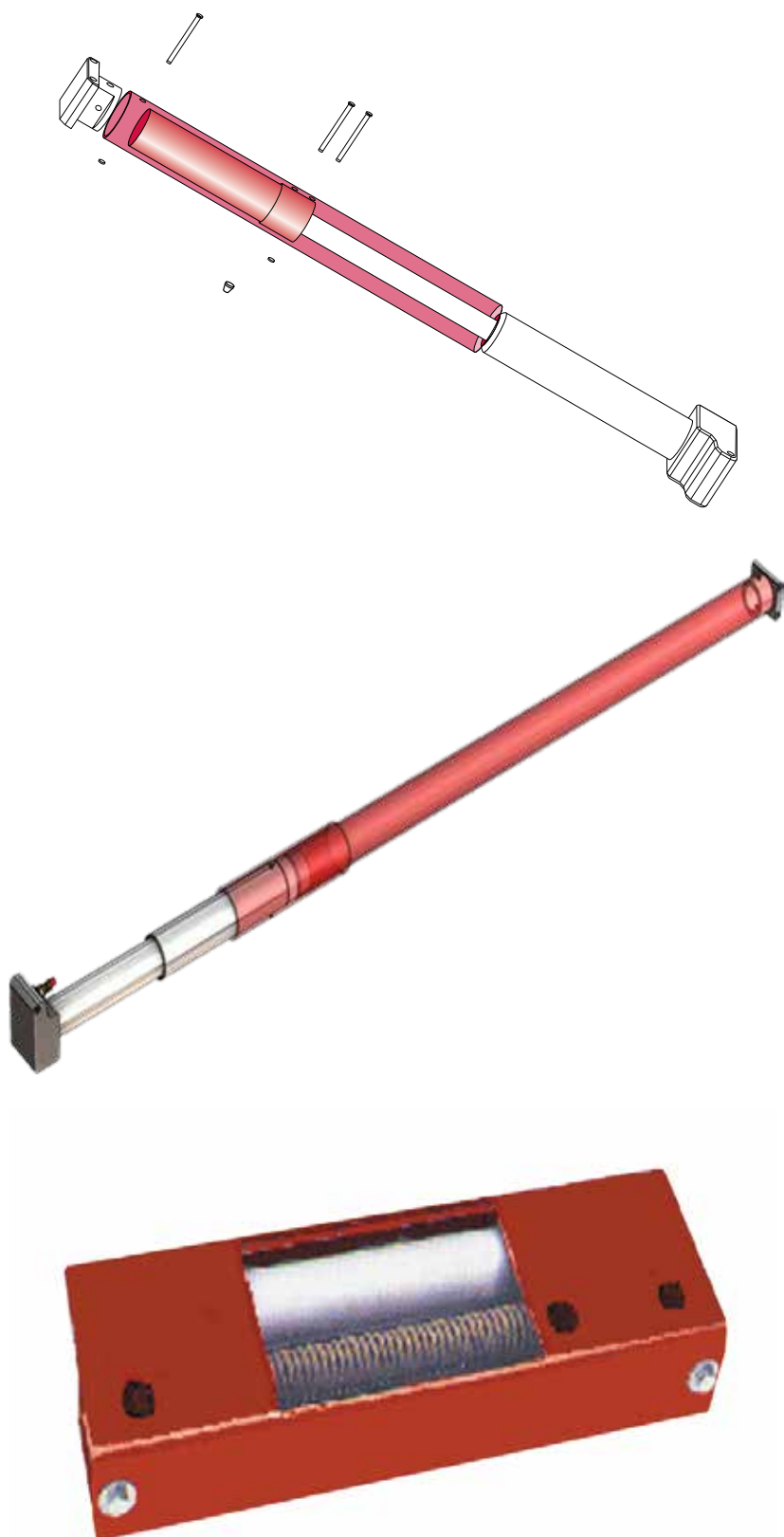
CENTRO: Entibación vertical estándar

Disponible en cuatro longitudes estándar de riel, desde 0,46 m (18") hasta 2,13 m (7') y con la posibilidad de usar seis diferentes cilindros hidráulicos, la entibación vertical estándar es excelente para usarla en entibaciones localizadas o en obras de excavación poco profunda.

ABAJO: Entibación vertical de uso pesado

Disponibles en siete longitudes estándar de riel, desde 0,46 m (18") hasta 4,88 m (16'), y con la posibilidad de usar cualquiera de seis diferentes cilindros hidráulicos, las entibaciones verticales de uso pesado pueden soportar un poco más de desgaste que las entibaciones verticales estándar.





ARRIBA: Extensión de cilindros con pasadores

Con la posibilidad de usarlos con todos los cilindros hidráulicos para extender la longitud, las extensiones de cilindros con pasadores ofrecen tres diferentes tamaños por cilindro hidráulico, lo que permite que los cilindros puedan alcanzar longitudes de hasta 3,66 m (12').

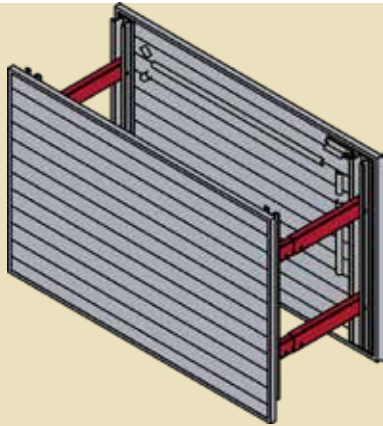
CENTRO: Extensión universal

De forma similar que las extensiones de cilindros con pasadores, la extensión universal es la nueva norma que permite que los cilindros hidráulicos alcancen longitudes de hasta 3,66 m (12'), la diferencia es que la extensión universal no es para un tamaño de cilindro en particular. De tal forma que una extensión universal de 0,46 m (18") se puede usar con cualquiera de los seis diferentes cilindros hidráulicos.

ABAJO: Codaes hidráulicos

Además de que se pueden usar con las cajas hidráulicas, con sistemas de cepos y con entibaciones para extremos, los codaes hidráulicos de Pro-Tec Equipment constan de un cilindro hidráulico de 5,08 cm (2") y de un resorte de retorno dentro de un tubo telescópico de acero; los codaes hidráulicos son un sistema versátil de codaes.

ENTIBACIONES HIDRÁULICAS



ARRIBA: Serie HATS

La Serie HATS de Pro-Tec Equipment permite a los usuarios combinar la seguridad y protección adicional de una caja para zanja de pared sólida con el beneficio de una entibación hidráulica. Construida en aluminio de alta resistencia y con centros de paneles de espuma, es ideal para las aplicaciones de uso ligero; además se instalan fácilmente con una retroexcavadora de neumáticos.

CENTRO: Entibaciones de 1,83 m (6') para extremos

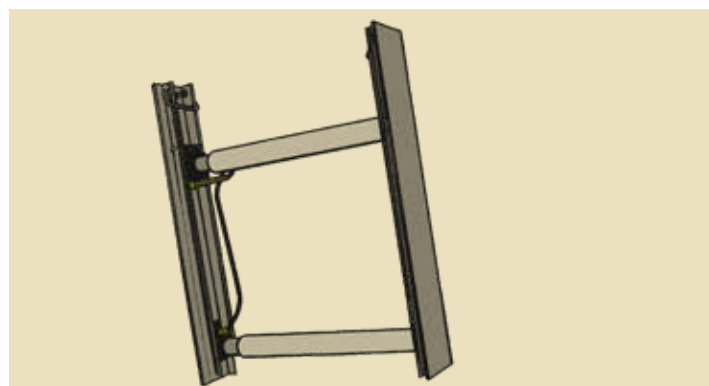
Las entibaciones hidráulicas de aluminio para extremos son perfectas para cerrar los extremos de una excavación. Ligeras y ajustables, las entibaciones para extremos se pueden instalar con excavadoras pequeñas y con retroexcavadoras de neumáticos. Usadas con las tablaestacas superpuestas de aluminio, las entibaciones de 1,83 m (6') para extremos ofrecen cinco longitudes ajustables diferentes y alcanzan anchos de 0,66 m (26") a 2,34 m (92").

ABAJO: Entibaciones de 1,83 m (8') para extremos

Las entibaciones hidráulicas de aluminio para extremos son perfectas para cerrar los extremos de una excavación. Ligeras y ajustables, las entibaciones para extremos se pueden instalar con excavadoras pequeñas y con retroexcavadoras de neumáticos. Usadas con las tablaestacas superpuestas de aluminio, las entibaciones de 1,83 m (8') para extremos ofrecen cinco longitudes ajustables diferentes y alcanzan anchos de 0,66 m (26") a 2,34 m (92").



El fabricante y distribuidor líder en entibados y cajas para zanjas desde 1995.



ARRIBA: Sistema de cepos estándar

Los sistemas de cepos de Pro-Tec Equipment son similares a las entibaciones verticales, pero los cepos están diseñados para usarlos horizontalmente. Gracias a que se puede usar con una amplia variedad de materiales de revestimiento, el sistema de cepos puede instalarse y quitarse completamente desde la superficie. El sistema de cepos estándar puede ofrecer un espacio libre horizontal de trabajo de 1,52 m (5') hasta 2,13 m (7').

CENTRO: Sistema de cepos de uso pesado

Al igual que el sistema de cepos estándar, el sistema de cepos de uso pesado puede usarse con una amplia variedad de materiales de revestimiento y se puede instalar y quitar completamente desde la superficie. El sistema de cepos de uso pesado puede ofrecer un espacio libre horizontal de trabajo de 1,52 m (5') hasta 2,13 m (7').

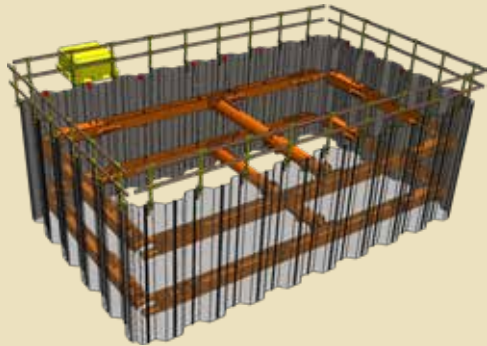
ABAJO: Apuntalamiento para pozos de inspección

Diseñados para entibar excavaciones cuadradas, rectangulares o de forma irregular, los apuntalamientos para pozos de inspección de Pro-Tec Equipment son la solución intermedia entre las entibaciones hidráulicas verticales y el sistema de bastidor hidráulico Pro-Brace.

Los apuntalamientos para pozos de inspección de Pro-Tec Equipment ofrecen un área de trabajo libre y sin obstrucciones ideal para las instalaciones de pozos de inspección y bóvedas, así como para trabajos municipales. Los apuntalamientos para pozos de inspección pueden transportarse fácilmente desde y hacia el sitio de trabajo y se ensamblan rápidamente.



BASTIDOR HIDRÁULICO PRO BRACE



Qué es el bastidor hidráulico Pro-Brace

Con un cilindro hidráulico encapsulado y con extensiones estáticas, el bastidor hidráulico Pro-Brace ofrece áreas de trabajo seguras en excavaciones con anchos y longitudes de 2,97 m (9' 9") hasta 22,99 m (75' 5"). En muchos casos, por las condiciones de la obra, el espacio libre del sistema se verá limitado y se requerirá un codal central o esquinero. Con el uso de codales hidráulicos, el ancho máximo de la excavación lo determinará un ingeniero mientras que la longitud del sistema es prácticamente ilimitada.

Cuándo se puede utilizar un bastidor hidráulico Pro-Brace

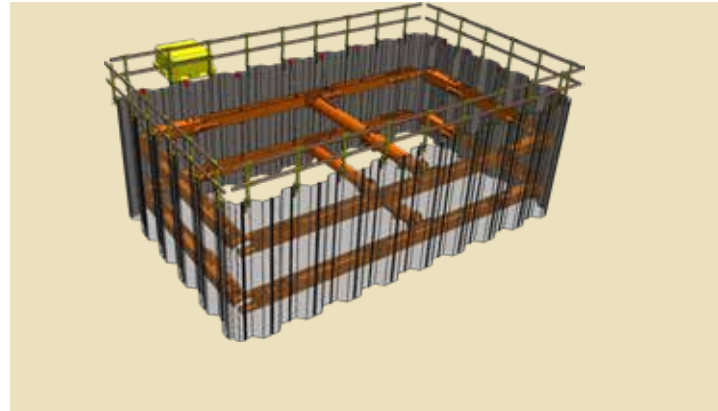
Es excelente para los proyectos como: zapatas de puentes, instalaciones de tanques, proyectos de colado en obra y un sin fin de otros proyectos que requieren excavaciones grandes puesto que el bastidor hidráulico Pro-Brace de Pro-Tec Equipment ofrece una profundidad óptima de trabajo de 3,66 m (12') a 9,14 m (30'), y la capacidad total del sistema permite alcanzar profundidades de más de 9,14 m (30').

¿Por qué debe usar el sistema de bastidor hidráulico Pro-Brace?

El bastidor hidráulico Pro-Brace está diseñado para permitirles a los usuarios ahorrar tiempo y dinero al reducir drásticamente el tiempo de instalación y remoción con respecto a las soluciones tradicionales de cortar y soldar el bastidor.



El fabricante y distribuidor líder en entibados y cajas para zanjas desde 1995.



ARRIBA: Bomba Pro-Brace

La bomba Pro-Brace es una bomba hidráulica de doble accionamiento con tanque capaz de producir 17236,89 kPa (2500 psi) de presión de trabajo. La bomba incluye un indicador de presión, mangueras hidráulicas (de 9,14 m [30']), almacenamiento para manguera y herramientas y un motor de 270 cc de arranque eléctrico y con tirador.

CENTRO: Codales Pro-Brace

Disponibles en los modelos 100T y 165T, el codal hidráulico, cuando se usa con el sistema Pro-Brace, permite que se realicen proyectos grandes y personalizados con relativa facilidad.

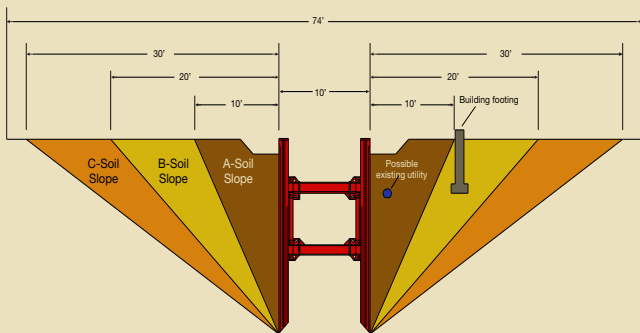
Los dos modelos de codales cuentan con cilindros hidráulicos de doble accionamiento que permiten hacer ajustes precisos, además tienen conexiones giratorias en los extremos que permiten utilizarlos como codales centrales o en las esquinas.

ABAJO: Cilindro hidráulico Pro-Brace

Es un cilindro de aluminio de 15,24 cm (6") de doble accionamiento alojado dentro de un tubo de acero cuadrado. El cilindro ofrece un funcionamiento de 2,95 m (9' 9") a 3,99 m (13' 1"). La capacidad de ajuste del Pro-Brace permite que se puedan entibar de forma segura excavaciones de diversas formas.



ENTIBACIÓN CON GUÍA DE DESLIZAMIENTO



¿Qué es la guía de deslizamiento de Pro-Tec Equipment?

El sistema con guía de deslizamiento de Pro-Tec Equipment es un sistema al estilo “excavar y presionar”. Gracias a su diseño modular y flexible, el sistema puede adaptarse a una gran variedad de formas y tamaños. El sistema de entibación con guía de deslizamiento de Pro-Tec Equipment se instala de arriba hacia abajo y se quita de abajo hacia arriba, reduciendo así las dimensiones de las excavaciones, las alteraciones al suelo y el tiempo y costo de restablecimiento. La instalación se realiza con pocas vibraciones y proporciona soporte al suelo de las excavaciones, de las estructuras adjuntas y de las líneas de servicio público existentes.

Cuándo usar la guía de deslizamiento

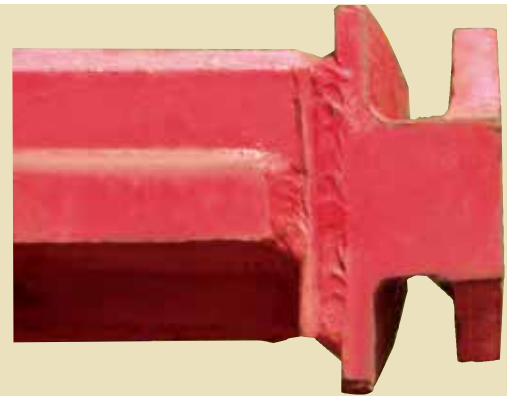
- Malas condiciones del suelo
- Instalaciones de estaciones de bombeo
- Espacio reducido
- Instalaciones de tanques de combustible
- Cimentaciones y zapatas coladas en obra
- Pozos de recepción y de perforación
- Recuperación de suelos
- Y muchas otras aplicaciones

¿Por qué usar un sistema de guía de deslizamiento?

Sencillamente, el sistema con guía de deslizamiento, cuando se utiliza en la situación adecuada, puede ahorrarle al usuario una cantidad importante de tiempo y dinero, en comparación con otros materiales de revestimiento y métodos similares.



El fabricante y distribuidor líder en entibados y cajas para zanjas desde 1995.



CARACTERÍSTICAS EXCLUSIVAS

ARRIBA A LA IZQUIERDA: Retenedores en "T"

Cada retenedor en "T" de Pro-Tec Equipment está fabricado en una sola pieza de acero sólido, fresada a la forma del retenedor en "T". Este proceso, para el punto de contacto más importante, elimina la necesidad de soldadura y reduce la fricción, ofreciendo un punto de contacto fuerte, firme y seguro.

ARRIBA Y CENTRO A LA DERECHA: Herramientas de alineación y escuadrado

La forma en que comience determinará la forma en que termine. Por eso, Pro-Tec Equipment cuenta con las herramientas de alineación y escuadrado. La herramienta de escuadrado les permite a los usuarios revisar y asegurarse de que los paneles de inicio estén todos escuadrados, lo que permitirá que el pozo se instale y retire sin que se aprieten las piezas.

Las herramientas de alineación (para los postes esquineros y para los codales) aseguran que los paneles queden en la posición adecuada antes de colocar el poste necesario.

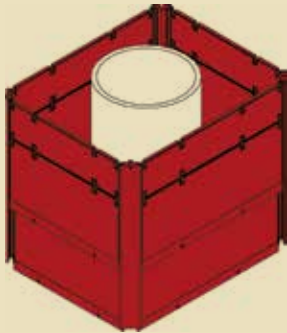
ABAJO A LA DERECHA Y RECUADRO: Herramienta de desprendimiento de suelo

Con la primera herramienta de desprendimiento de suelo para el sistema con guía de deslizamiento, Pro-Tec Equipment marcó el inicio de un nuevo nivel de seguridad para una obra con estos sistemas. Con nuestra nueva herramienta de desprendimiento de suelo, Pro-Tec Equipment ofrece una herramienta más fuerte y más segura que elimina la necesidad de subir a una escalera para desmontar los aparejos.

Diseñado para ser parte del poste esquinero para codal triple, el diseño del recorte de la guía permite que la instalación de los paneles sea más rápida y segura, sin necesidad de usar una escalera para guiar los paneles a su lugar.

DISEÑO MODULAR

permite que se instalen una gran variedad de formas y tamaños



POZOS CUADRADOS Y RECTANGULARES

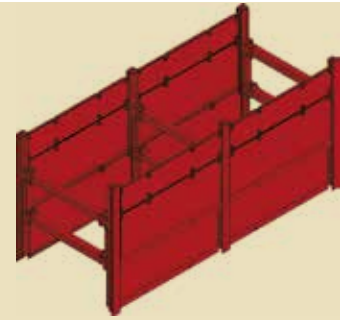
ARRIBA: A menos de 1,83 m (6') de una vía férrea en uso, este sistema con guía de deslizamiento de 2,44 m (8') de profundidad, 3,05 m (10') de ancho y 3,66 m (12') de largo demostró en la práctica y en su diseño que podía soportar la carga.

CENTRO: Con una excavadora Komatsu PC 300, este sistema con guía de deslizamiento doble de 6,10 m (20') de profundidad, 3,05 m (10') de ancho y 5,49 m (18') de largo se instaló en medio de un estacionamiento en uso, permitiendo a la cuadrilla instalar una estación de bombeo con diámetro exterior de 2,59 m (8.5').

ABAJO: Con dos excavadoras Hitachi EX 700, este sistema con guía de deslizamiento triple de 7,32 m (24') de profundidad, 6,10 m (20') de ancho y 6,10 m (20') de largo se utilizó para instalar una estación de bombeo grande con diámetro exterior de 4,27 m (14').



El fabricante y distribuidor líder en entibados y cajas para zanjas desde 1995.



CAMPOS LINEALES Y MÚLTIPLES

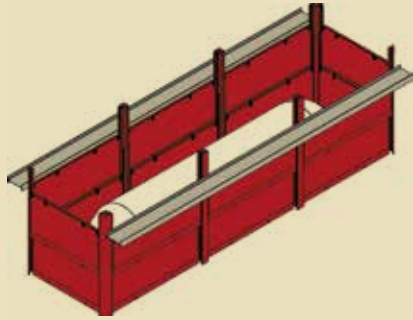
ARRIBA: A los 3,66 m (12') de profundidad, este sistema con guía de deslizamiento simple se utilizó para ofrecer protección a una cuadrilla mientras instalaba una tubería. Gracias a que el sistema con guía de deslizamiento es una alternativa de baja vibración para los forros de zanja de lámina superpuesta, este proyecto pudo completarse a pesar de estar junto a un edificio con equipo de computación sensible.

CENTRO: Con una estación de bombeo en operación, una carretera y un río a muy corta distancia, este sistema lineal de 3,66 m (12') de profundidad, 4,88 m (16') de ancho y 15,22 m (50') de largo se utilizó para instalar tres válvulas de reducción de presión para un nuevo sistema de tren ligero.

ABAJO: Con más de 272,16 t (600000 lb) en equipos de guía deslizante en esta obra, este sistema de 7,32 m (24') de profundidad, 5,49 m (18') de ancho y 44,50 m (146') de largo se utilizó para encontrar y reparar una tubería en los pantanos de Louisiana.

COMPONENTES FLEXIBLES

instalación más sencilla, rápida y económica



INSTALACIONES DE TANQUES CON ESPACIO LIBRE

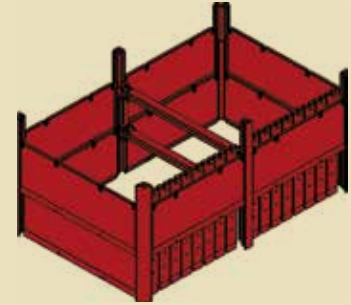
ARRIBA: Con una profundidad de 3,66 m (12'), un ancho de 3,66 m (12') y una longitud de 21,03 m (69'), con 4 campos de paneles de 4,88 m (16'), se están instalando varios tanques de combustible en el Aeropuerto Metropolitano de Detroit con ayuda de una excavadora Komatsu PC 600.

CENTRO: Con una excavadora CAT 330, este sistema de 4,88 m (16') de profundidad, 5,49 m (18') de ancho y 19,81 m (65') de largo se instaló en un hospital para colocar un tanque de combustible externo. Al encontrarse fuera del hospital, era muy importante que este tanque de combustible se instalara con un sistema que generara pocas vibraciones pero que a la vez ofreciera un área segura para los trabajadores.

ABAJO: Para este enorme proyecto de colado en obra de 7,32 m (24') de profundidad, 9,14 m (30') de ancho y 15,24 m (50') de largo, se utilizó una excavadora Hitachi 450 y una CAT 345.



El fabricante y distribuidor líder en entibados y cajas para zanjas desde 1995.



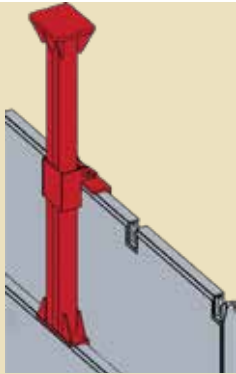
DISEÑOS PERSONALIZADOS PARA SATISFACER NECESIDADES ESPECÍFICAS

ARRIBA: Con 3,35 m (11') de profundidad, 4,27 m (14') de ancho y más de 30,48 m (100') de largo, este pozo de recepción de maíz verde se realizó "moviendo a saltos" el sistema mientras la cuadrilla colaba las paredes. Con un requerimiento de espacio libre vertical de no menos de 3,05 m (10'), el sistema se pudo sujetar al piso de concreto curado mientras funcionaba como encofrado para las paredes.

CENTRO: Este sistema con guía de deslizamiento doble demuestra la versatilidad de estos sistemas, gracias a la combinación de un sistema con espacio libre (para permitir la instalación de tres tanques de combustible), un sistema de varios campos y el uso del sistema de soporte deslizante para codales de las cajas de Pro-Tec Equipment (que ofrece un espacio libre vertical adicional de 8,23 m [27"]).

ABAJO: Con guías de paneles una al lado de la otra para líneas de servicio, este sistema de 8,53 m (28') de profundidad, 12,80 m (42') de largo y 6,10 m (20') de ancho se utilizó para buscar un área problemática en una tubería activa contigua a una autopista muy transitada.

ACCESORIOS PARA LA GUÍA DE DESLIZAMIENTO



ACCESORIOS PARA LA GUÍA DE DESLIZAMIENTO

ARRIBA: P.I.T. Boss (herramienta para instalación de paneles)

La herramienta P.I.T. Boss de Pro-Tec Equipment es una herramienta patentada para la instalación de paneles con guía de deslizamiento que aumenta considerablemente la velocidad de la colocación de todo el sistema. Resuelve el problema de tener acceso limitado a los puntos de presión del panel, incrementando así la velocidad y la eficiencia de la instalación. Al mismo tiempo, la herramienta reduce el desgaste de los paneles y del cucharón de la excavadora durante la colocación.

CENTRO: Sistema de postes para barandilla

El sistema de postes para barandilla de Pro-Tec Equipment funciona como una medida preventiva adicional y ofrece la posibilidad de instalar una barandilla temporal alrededor de las excavaciones que usan entibados y cajas para zanjas.

Certificado por un ingeniero profesional matriculado para cumplir o exceder las normas de la OSHA para las barandillas, los sistemas de postes para barandillas son sistemas ligeros de dos piezas que pueden adaptarse a los sistemas de entibado y cajas para zanjas de acero y aluminio.

ABAJO: Amarre ajustable

Usado en conjunto con el sistema de guía de deslizamiento de Pro-Tec Equipment, el amarre ajustable aumenta la seguridad en la obra y del uso de las vigas de cepos.



EQUIPOS DE ACCESO A LA OBRA



ACCESO A LA OBRA

ARRIBA: Plataforma

La plataforma plegable y compacta que ofrece Pro-Tec Equipment se puede utilizar en proyectos con tablaestacas, guía de deslizamiento y caja para zanja. Con una puerta abatible de paso libre, un brazo para la escalera y cadena de seguridad, la plataforma ofrece un sistema completo para acceder a una excavación que usa tablaestacas, cajas para zanja o guías de desplazamiento.

CENTRO: Sistema de barda

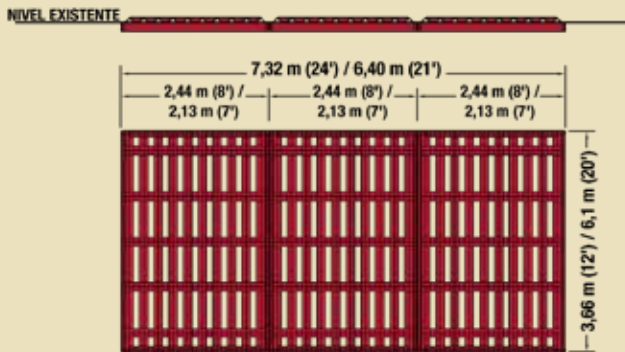
El sistema de barda de Pro-Tec Equipment es ligero y fácil de usar y es una alternativa para las bardas tradicionales. Está disponible con dos tipos de sujetadores, uno para usarlo con materiales de revestimiento y el otro para usarlo con las cajas para zanja o los sistemas de guía de deslizamiento. El sistema de barda puede, además, superponerse para cercar por completo la excavación.

ABAJO: Puentes Versa

El puente Versa de Pro-Tec Equipment es un sistema de puente portátil y temporal que proporciona acceso sencillo para vehículos y peatones a los sitios de construcciones. Ideal para usarlo como acceso temporal sobre excavaciones y como reemplazo de emergencia para las estructuras permanentes. Disponible en longitudes de 6,10 m (20') y de 15,24 m (50').



EQUIPOS DE ACCESO A LA OBRA



ARRIBA: Pro-Grids

Las Pro-Grids de Pro-Tec Equipment son unas rejillas portátiles que prácticamente no requieren mantenimiento y que evitan deslizamientos de vehículos al retirar el lodo, tierra y escombros de la parte inferior y de los neumáticos de los vehículos que ingresan a la obra. Las Pro-Grids están disponibles en longitudes de 2,13 m (7') y 2,44 m (8') y en anchos de 3,66 m (12') y 6,10 m (20').

CENTRO: Rampas Pro-Grid

El uso de las rampas Pro-Grid permite instalar un sistema Pro-Grid completo sobre el nivel del suelo existente, como sobre pavimento. Todas las rampas Pro-Grid son de 1,22 m (4') de largo y, como las rejillas Pro-Grid, están disponibles en anchos de 3,66 m (12') y 6,10 m (20').

ABAJO: Placas de acero para caminos

Diseñadas con facilidad de uso en mente, las placas de acero para caminos de Pro-Tec Equipment incluyen puntos de elevación al ras que permiten manipularlas fácilmente y de forma equilibrada, sin protuberancias sobre la superficie de la placa.

Son ideales para los contratistas, municipios y empresas de servicios públicos y para usarlas en cruces de calles, como cubiertas de zanjías, como acceso temporal sobre terreno inestable y para evitar reponer relleno innecesariamente.



PRODUCTOS PERSONALIZADOS



ARRIBA: Soportes colgantes

Los soportes colgantes, diseñados para permitir que las cajas para zanja puedan usarse en una configuración de tres o cuatro lados, se fijan con pasadores a otras cajas para zanja de la Serie Pro (en las orejas de izaje) y pueden colgarse de los codales de un sistema de caja para zanja.

CENTRO: Cajas para zanja con diseño personalizado

Sea para un proyecto como el que se ilustra (más de 9,75 m (32') con protección en 4 lados) o una caja para zanja de longitud, altura o profundidad personalizadas, Pro-Tec Equipment puede hacer diseños personalizados para satisfacer los requerimientos de la obra.

ABAJO: Arcos con diseño personalizado

¿Tiene una obra que requiere más de los 3,05 m (10') de altura libre que ofrece el arco de gran altura libre o incluso más de los 4,27 m (14') que ofrece el arco de ultra gran altura libre? No hay problema. ¿Necesita un puente para personas personalizado de la longitud del ancho de la excavación? ¡También podemos ofrecerle eso! Pro-Tec Equipment, en conjunto con nuestro equipo interno de ingeniería, puede ofrecerle los equipos necesarios para hacer el trabajo.





PRO-TEC EQUIPMENT

4837 West Grand River Ave
 Lansing, MI 48906
 Phone: 1-800-292-1225
 Fax: (517) 827-3263
www.pro-tecequipment.com

La información incluida en este folleto se presenta de buena fe para ayudar a los usuarios a determinar si nuestros productos son adecuados para sus necesidades. Sin embargo, no se pretende hacer ninguna declaración o garantía implícita o expresa, ni se pretende la protección de ninguna ley o patente, y todos los derechos de patente están reservados. Las fotos de las obras son solo para ofrecer información del producto y probablemente no cumplan con todas las normas de seguridad correspondientes. Siempre consulte las tablas específicas del fabricante, el Código de Normas Federales Núm. 29, Parte 1926, Subparte P: Excavaciones y Zanjas (29 CFR 1926, Subpart P – Excavations and Trenches) de la OSHA y todas las normas de seguridad correspondientes antes de cada uso. ©2019 Pro-Tec Equipment. Todos los derechos reservados.

ARCOSA
 SHORING PRODUCTS